

GROVE

HYDR. ABSTUETZUNG
HYDR. OUTRIGGERS

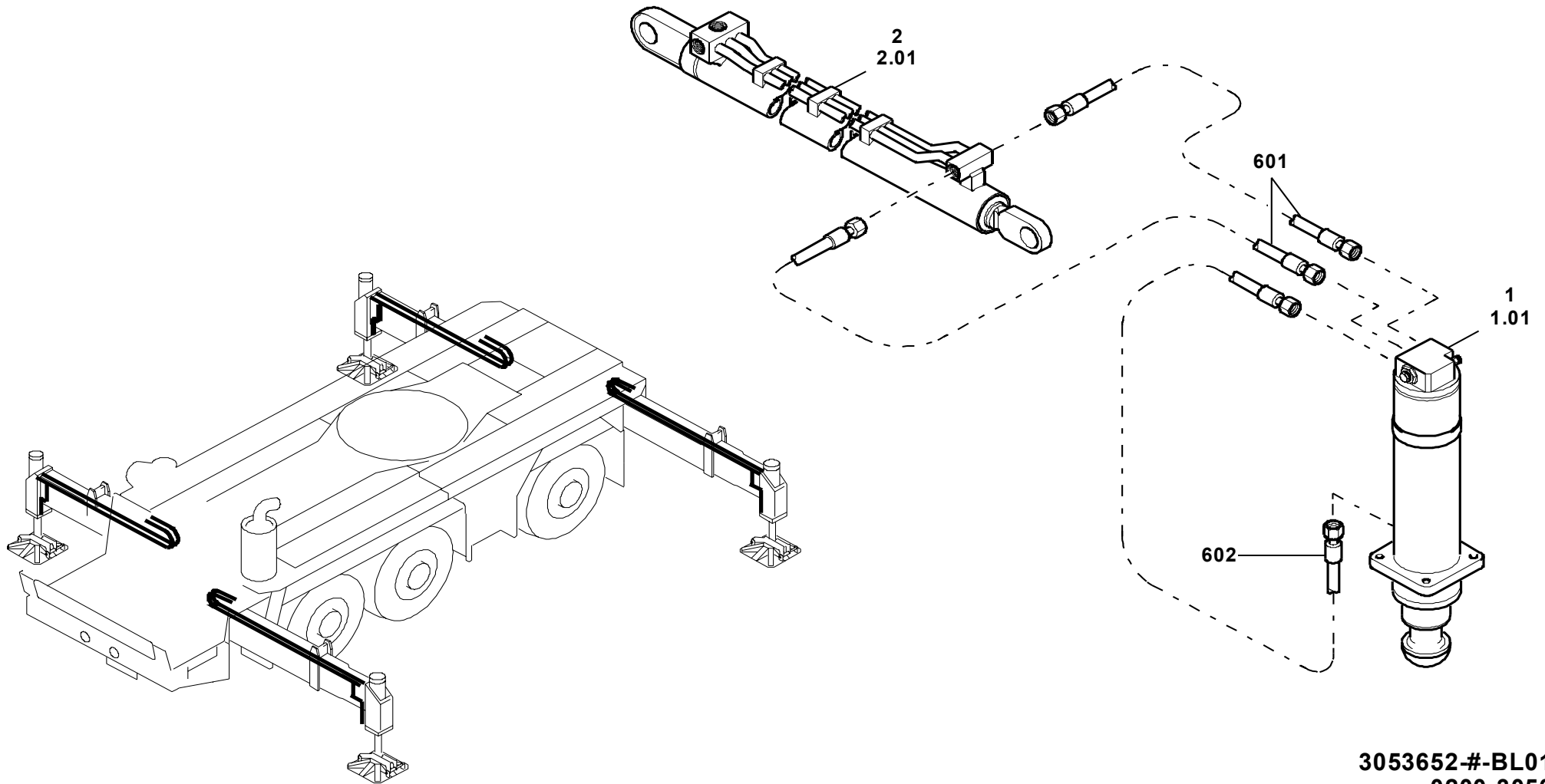
BILDТАFЕL
PICTORIAL DISPLAY

GMK 3050
BE 503
G 781

02.00

3053652-ETL #

1/1



3053652#-BL01
0200-3050